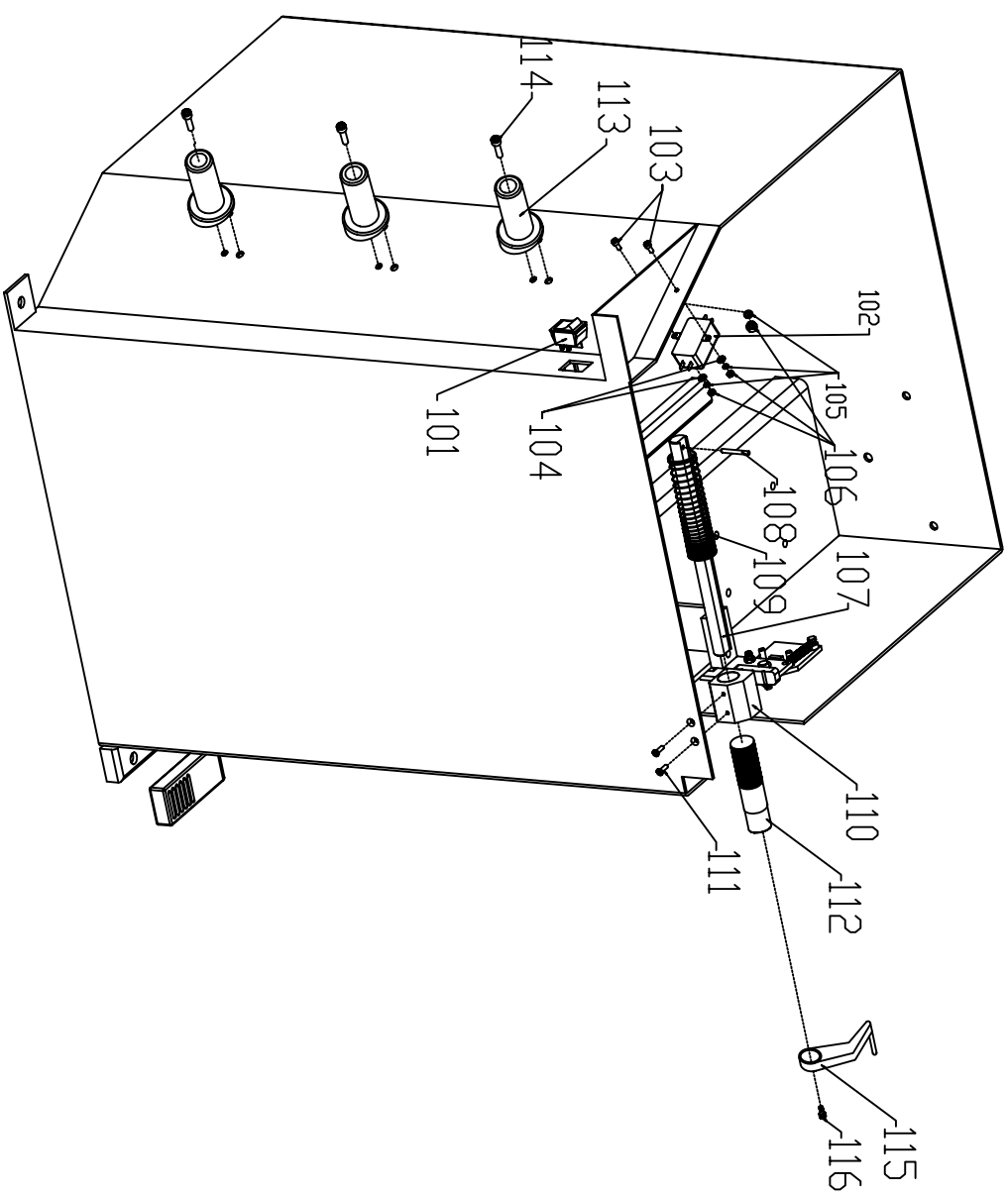


mod.	<b><u>DHIN A TECH 922</u></b>
radice	<b><u>889</u></b>

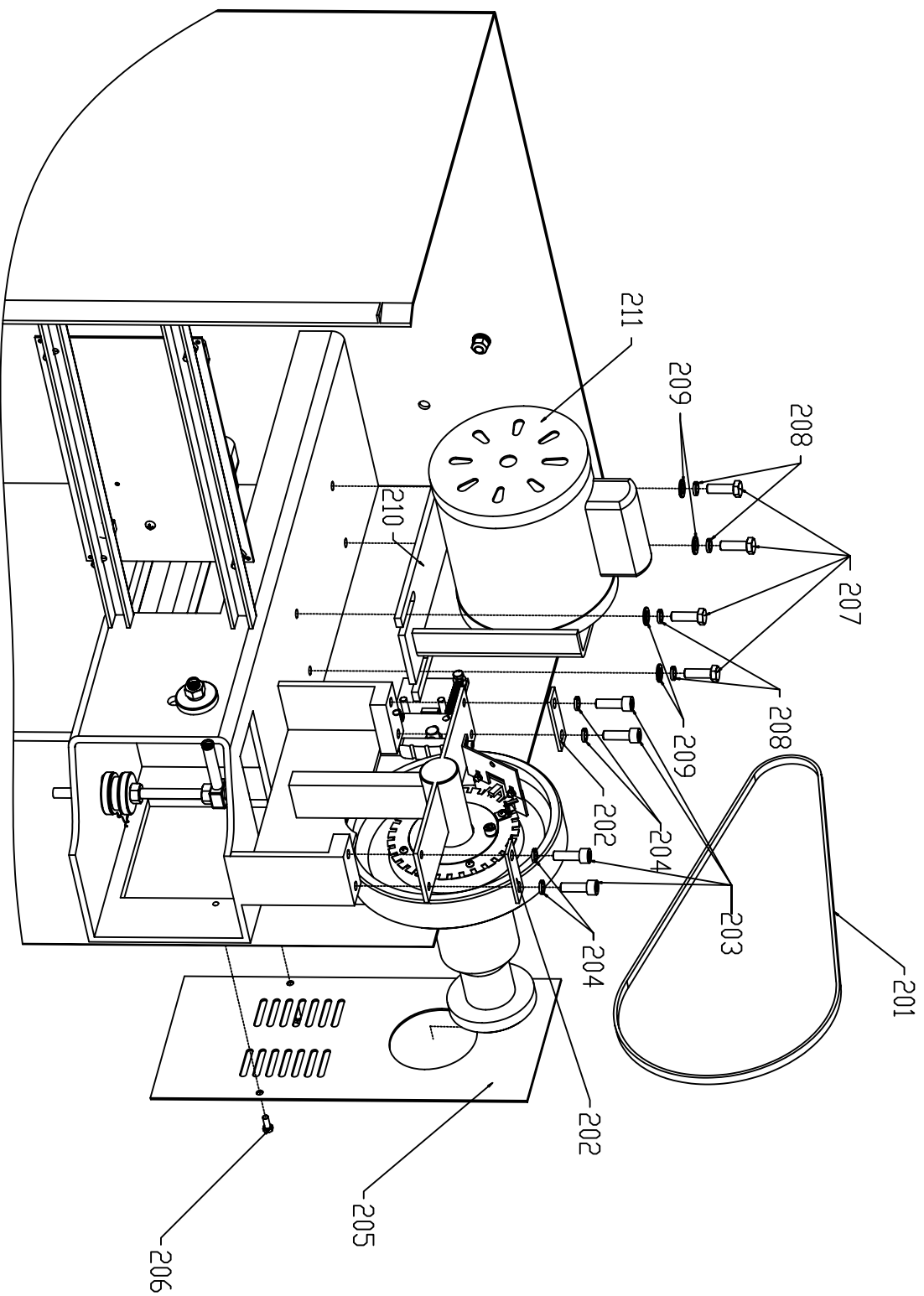
**già codificati**

code	description	dwg	ref. Dwg
201	cono n. 1	10	1001
202	cono n. 2	10	1002
203	cono n. 3	10	1003
204	interruttore ON/OFF	1	101
205	filtro emc	1	102 ÷ 106
206	molla freno superiore	6	603
207	molla freno inferiore	6	610
208	asta freno	6	608
209	forcelle asta freno	6	607, 609
210	distanziale	10	1004
211	base con albero filettato	4	406, 416 ÷ 419
212	molla	10	1005
213	asta pedale freno	6	625
214	spessore	10	1006
215	calotta	10	1007
216	anello protezione gomma	10	1008
217	boccola pedale freno	6	623, 626
218	galletto a farfalla	6	1009
219	piastrina rinvio completa	6	611 ÷ 616
220	copertura ruota con telaio	11	1101
221	supporto copertura ruota	9	901 ÷ 905
222	molla misuratore distanza	1	109
223	elemento graduato	1	107, 108
224	misuratore distanza	1	115, 116
226	pastiglia freno	6	606
227	pedale freno	6	624
228	scheda optoelettronica	5	509
229	cinghia motore	2	201
230	motore 220-240V 50/60 Hz	2, 3	211, 301, 303, 304
233	trasformatore	8	807 ÷ 811
237	porta cono	1	113, 114
243	piastra cablaggio elettrico	8	801
244	schermatura scheda CPU	7	702 ÷ 706
245	chiavetta motore	3	306
246	supporto motore	2, 3	207 ÷ 210, 302
247	puleggia motore	3	305
248	mandrino completo	2, 4	202, 203, 204, 401 ÷ 419
249	trasduttore	5	502, 503, 504
250	asta trasduttore verticale	5	501, 505, 506
251	asta trasduttore orizzontale	5	507, 508
252	supporto scheda optoelettronica	5	510 ÷ 517
253	binario calibro completo	1	110, 111, 112
254	piastra pastiglia freno	6	601, 602, 604, 605, 627
255	piastra perno molla superiore	6	629, 630
256	leva pedale freno	6	617 ÷ 622
257	schermatura scheda alimentazione	8	817
258	staffa dx corpo macchina	2	205, 206
301	copertura in plastica	7	707

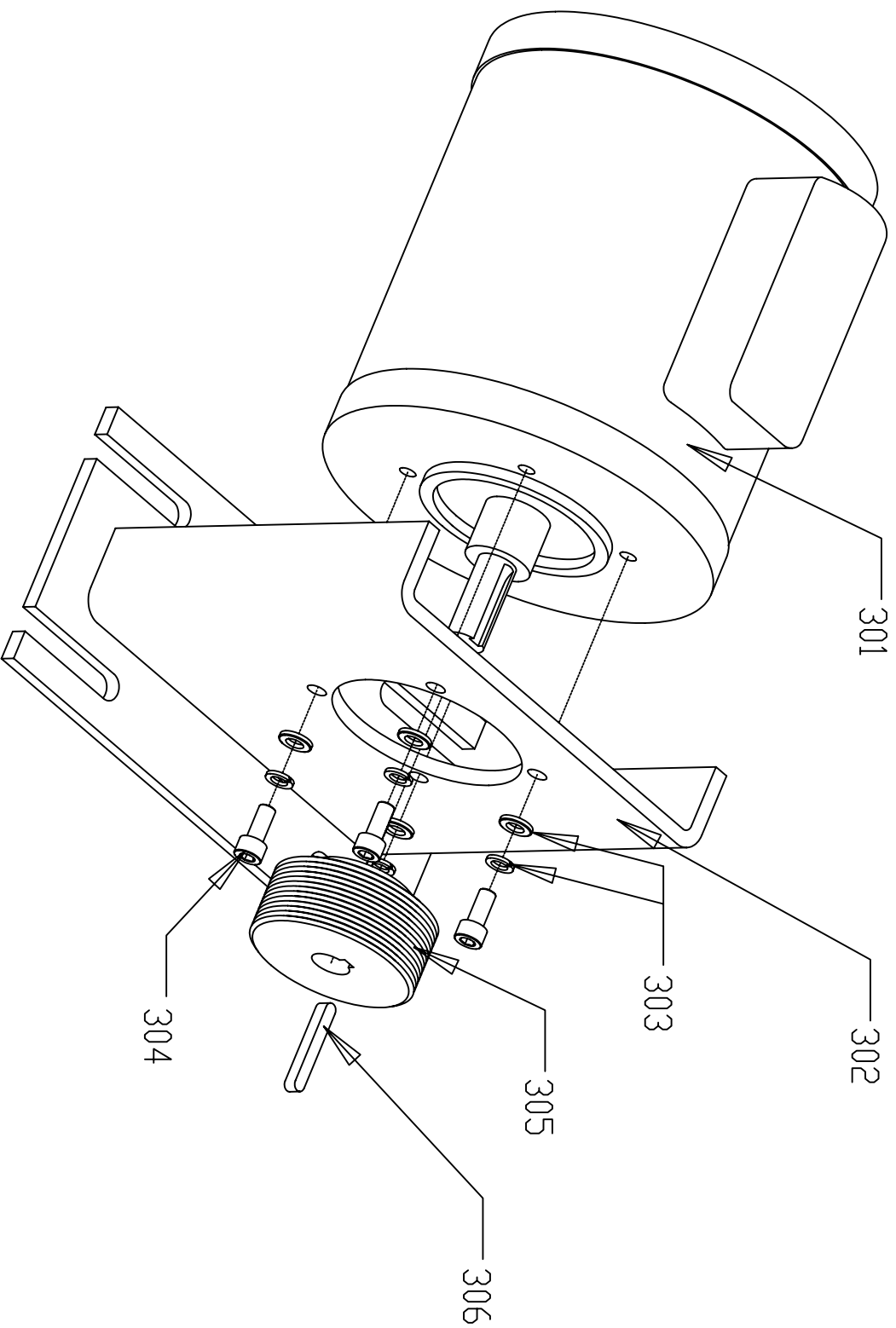
302	scheda alimentazione	8	802 ÷ 806
303	resistore freno	8	812 ÷ 816
304	scheda CPU	7	701
305	pannello funz. con tanstiera	---	---
310	CPU pro balance	---	---
311	upgrade pro balance	---	---



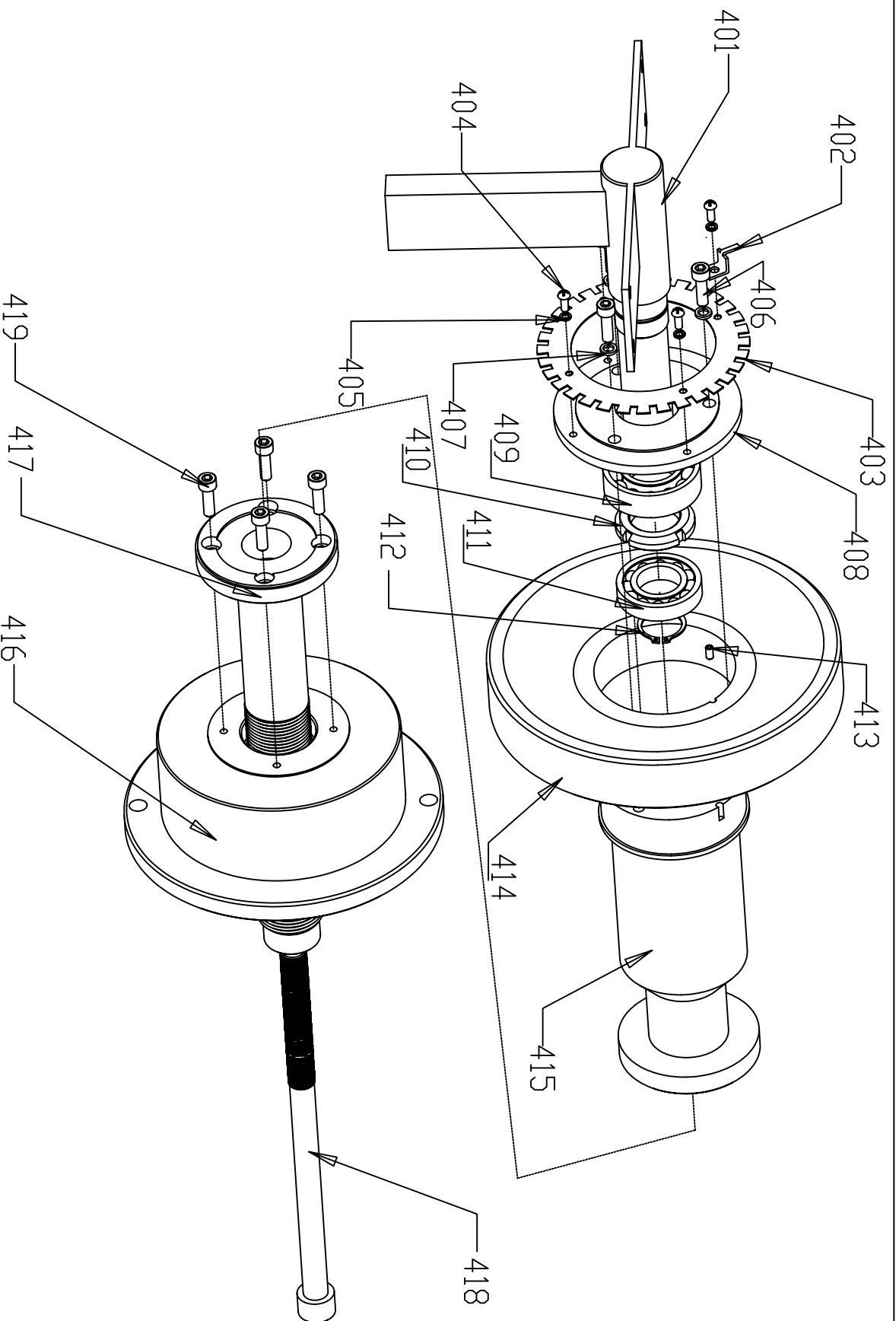
Itemref	Quantity	Title/Name, designation, material, dimension etc		Article No./Reference
Designed by		Checked by	Approved by-date	File name
				Date
				Scale
<p><b>Pogliani e Rivolta S.p.a.</b></p>				<p><b>DHYN-A-TECH 922</b></p>
<p>Assieme generale</p>				<p>Edition dwg 1</p>
				<p>Sheet</p>



Itemref	Quantity	Title/Name, designation, material, dimension etc		Article No./Reference
Designed by		Checked by	Approved by-date	File name
Pogliani e Rivolta S.p.a.				DHYN-A-TECH 922
				Meccanica interna
				Edition dwg 2
				Sheet



Itemref	Quantity	Title/Name, designation, material, dimension etc		Article No./Reference	
Designed by		Checked by	Approved by-date	File name	
				Date	
				Scale	
<b>Pogliani e Rivolta S.p.a.</b>				<b>DHYN-A-TECH 922</b>	
				<b>Motore</b>	
				Edition dwg 3	Sheet



Itemref	Quantity	Title/Name, designation, material, dimension etc		Article No./Reference
Designed by		Checked by	Approved by-date	File name
				Date
				Scale

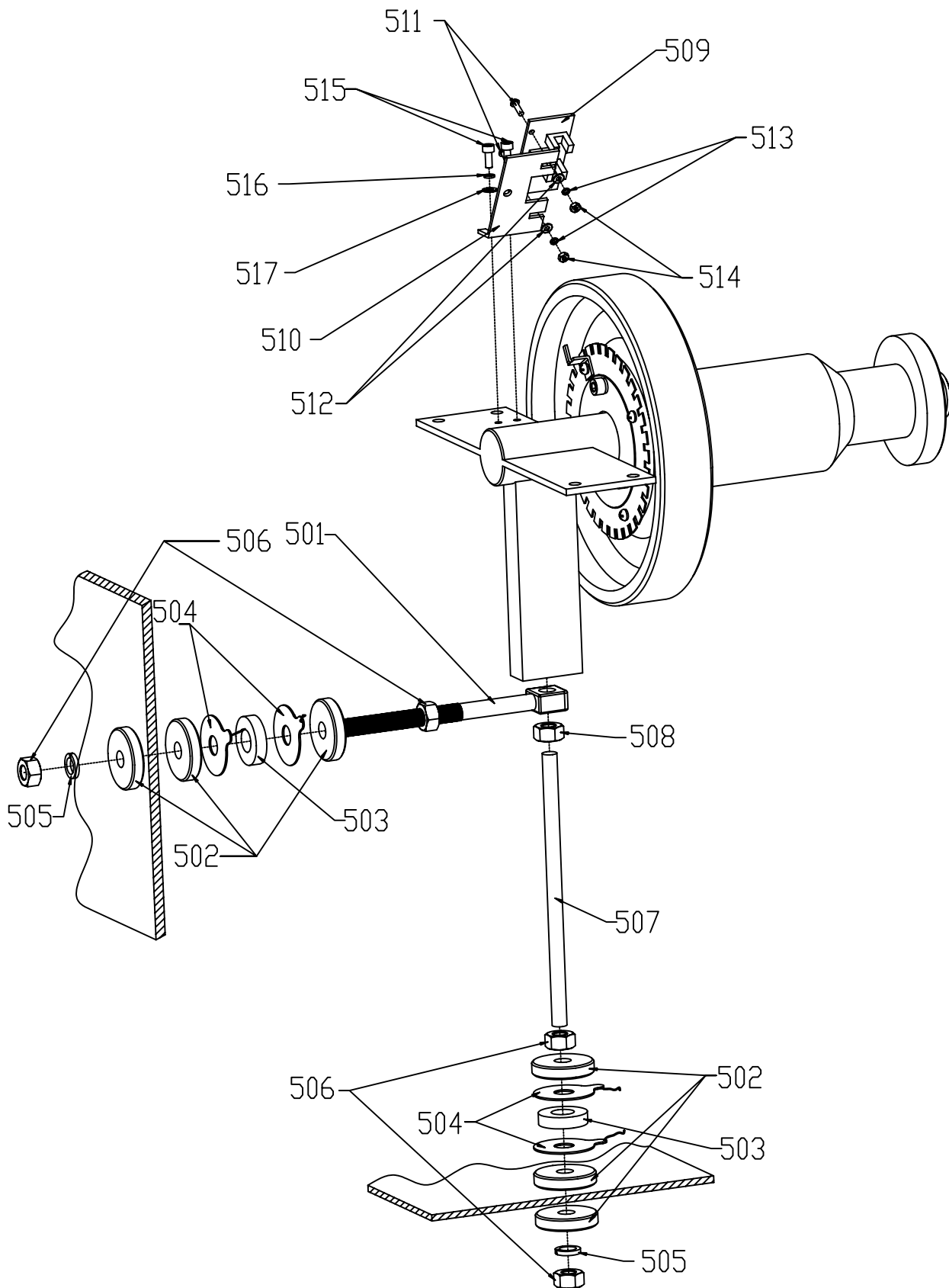
Pogliani e Rivolta S.p.a.

DHYN-A-TECH 922

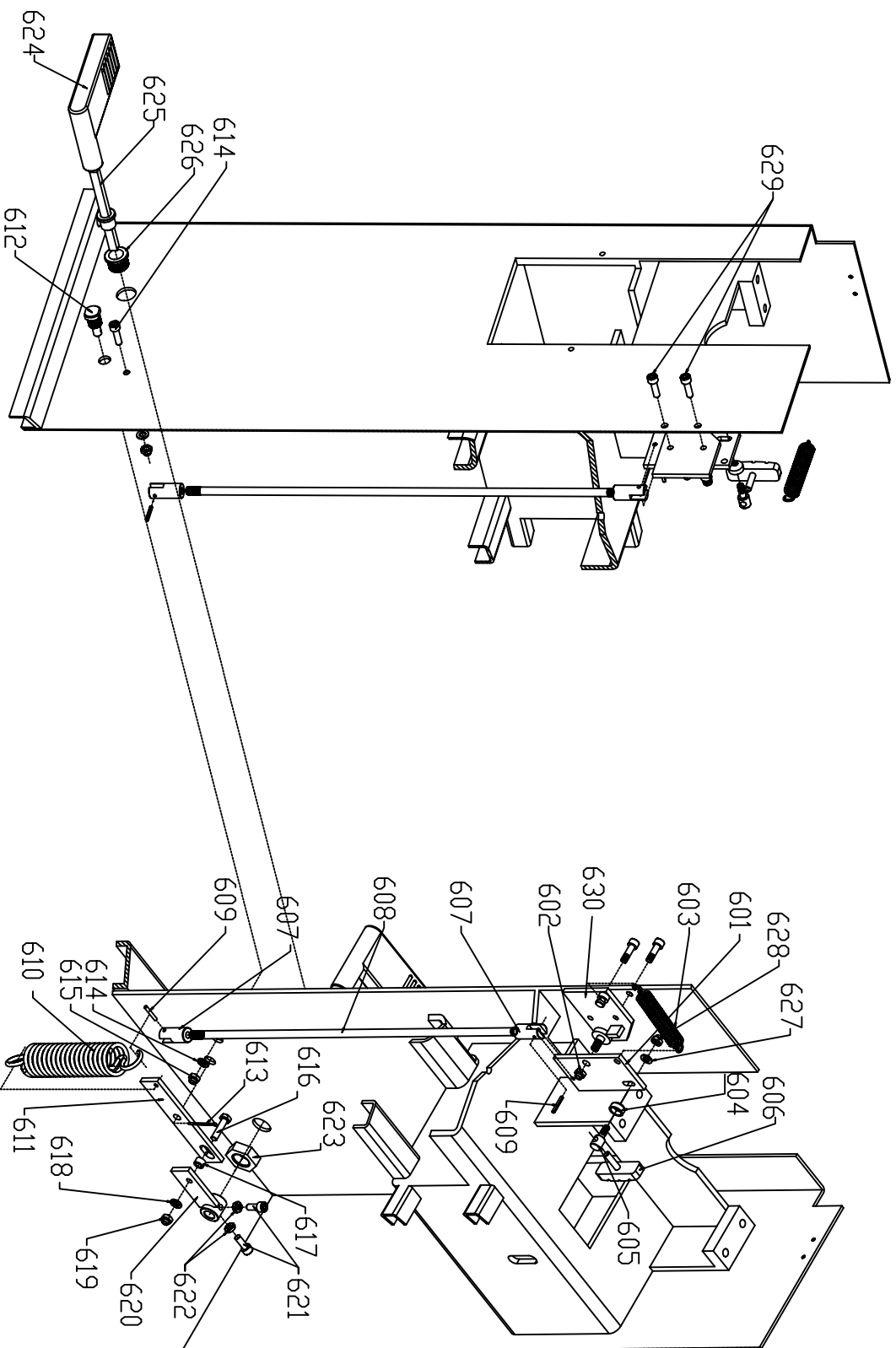
Mandrino

Edition  
dwg 4

Sheet



Itemref	Quantity	Title/Name, designation, material, dimension etc			Article No./Reference	
Designed by		Checked by	Approved by-date	File name	Date	Scale
Pogliani e Rivolta S.p.a.				DHYN-A-TECH 922		
				Trasduttori e opt.		Edition dwg 5



Itemref	Quantity	Title/Name, designation, material, dimension etc	Article No./Reference
Designed by		Checked by	Approved by-date
		File name	Date
		Scale	

Pogliani e Rivolta S.p.a.

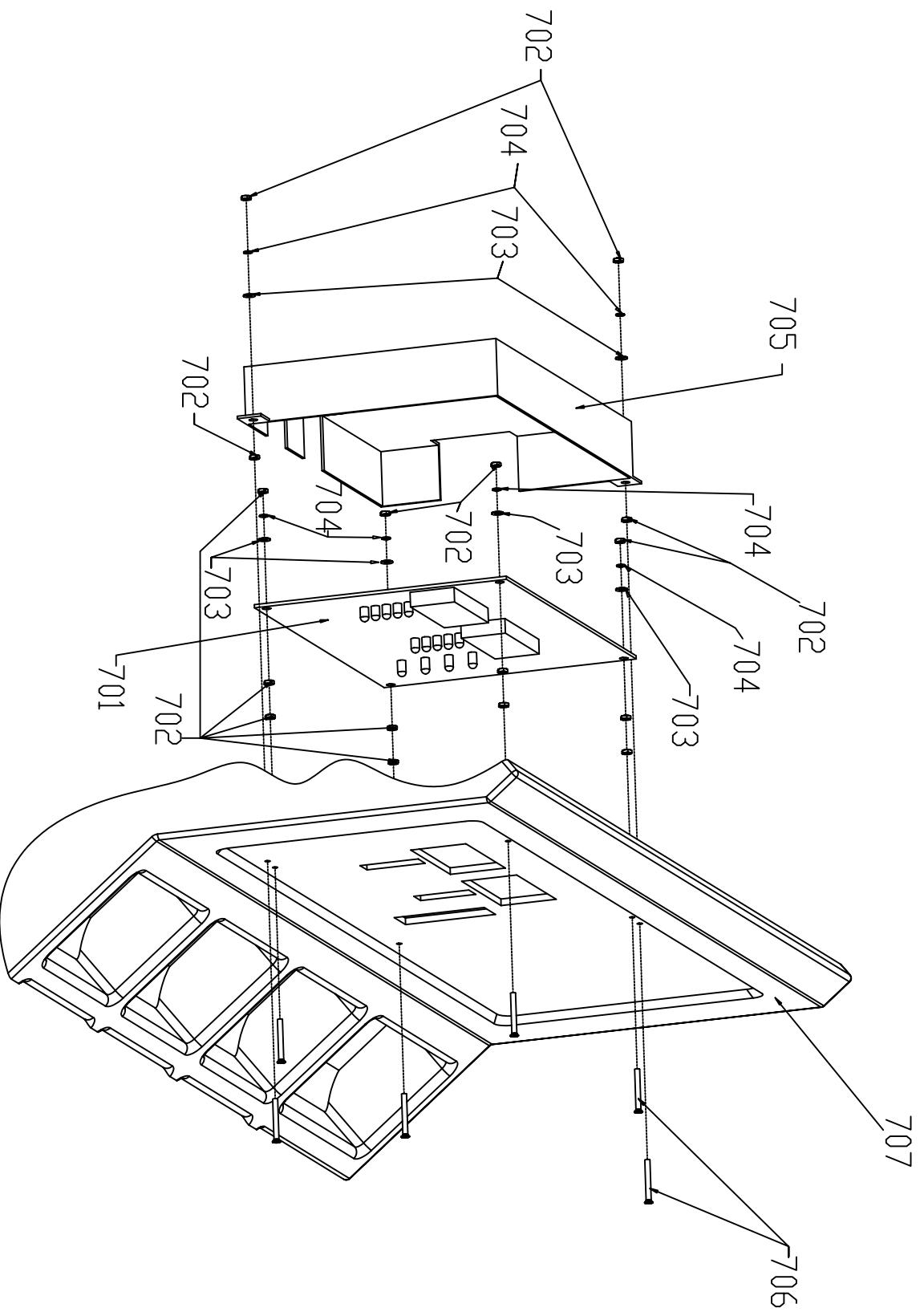
DHYN-A-TECH 922

Freno meccanico

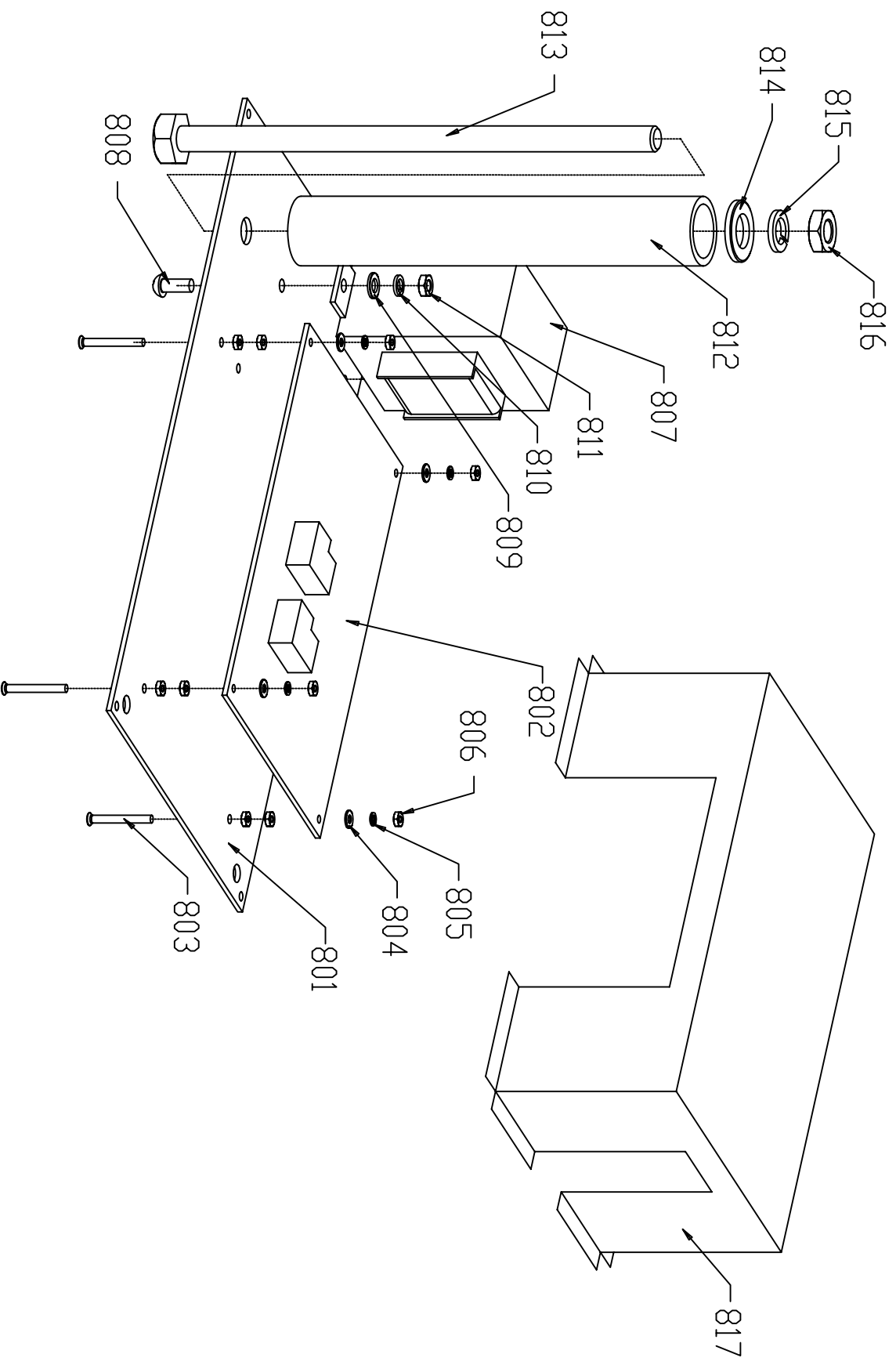
Edition  
dwg 6

Sheet

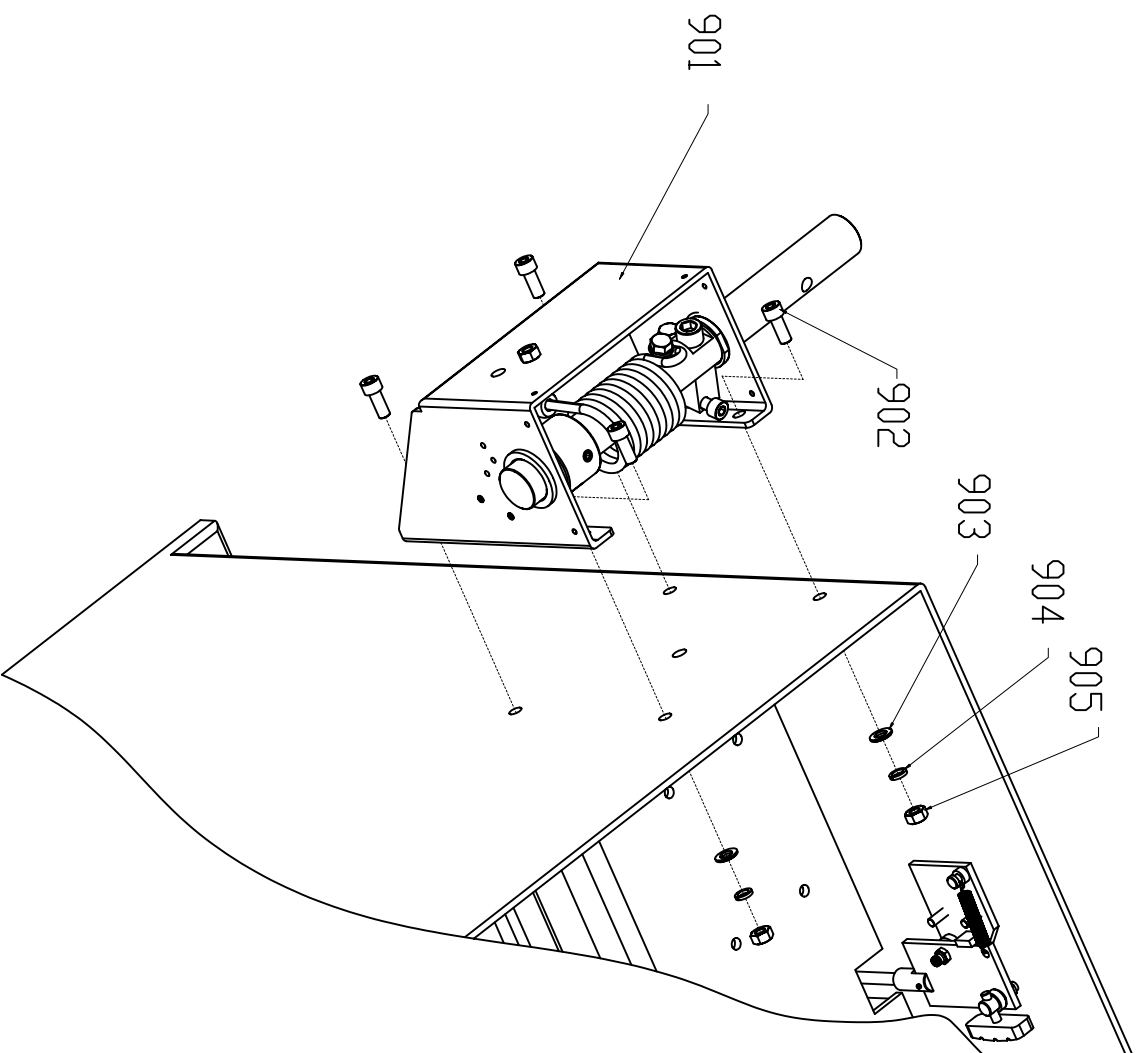




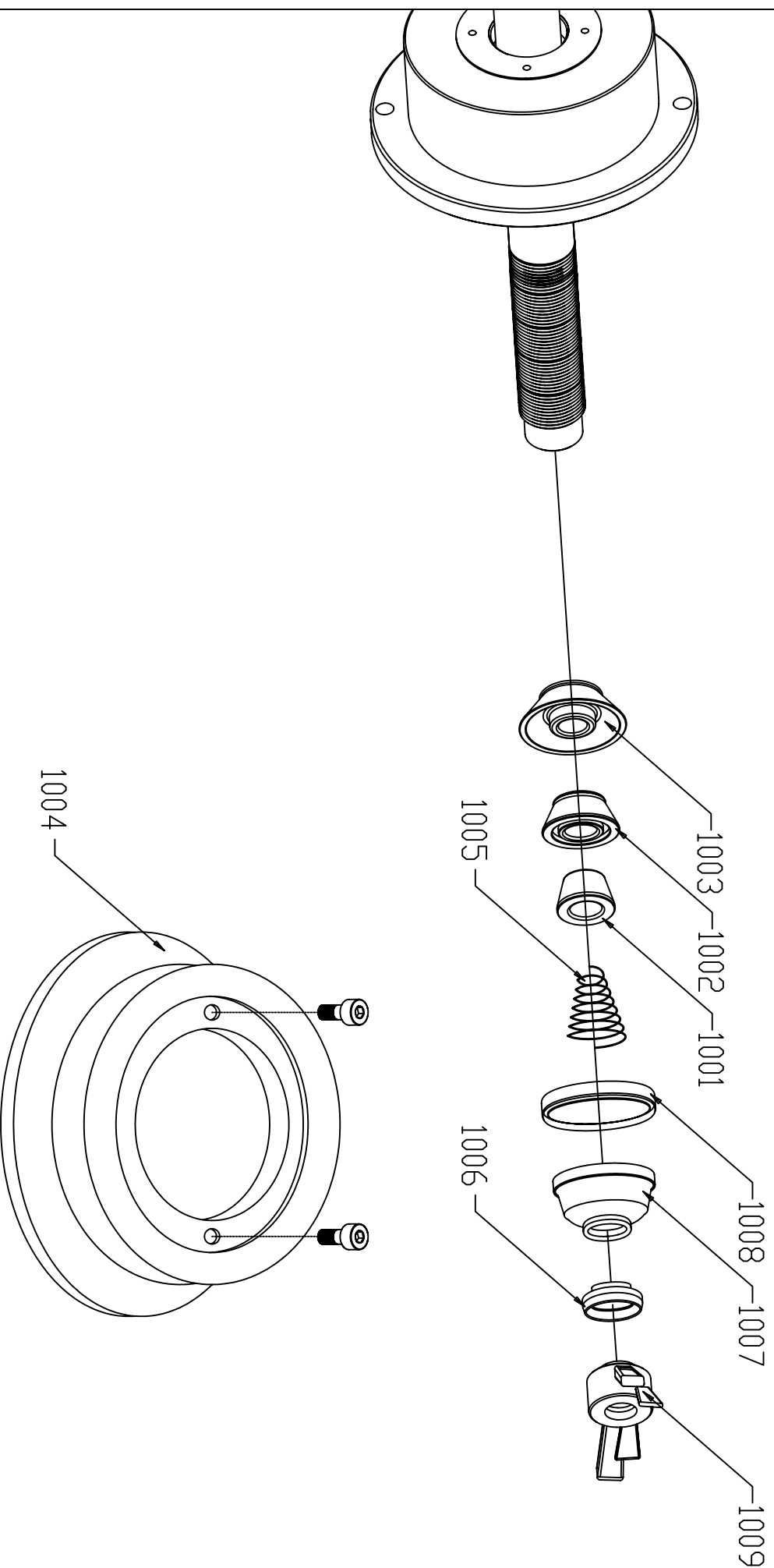
Itemref	Quantity	Title/Name, designation, material, dimension etc		Article No./Reference
Designed by		Checked by	Approved by-date	File name
<b>DHYN-A-TECH 922</b>				
<b>Pogliani e Rivolta S.p.a.</b>				
<b>Cover</b>				
				Edition dwg 7
				Sheet



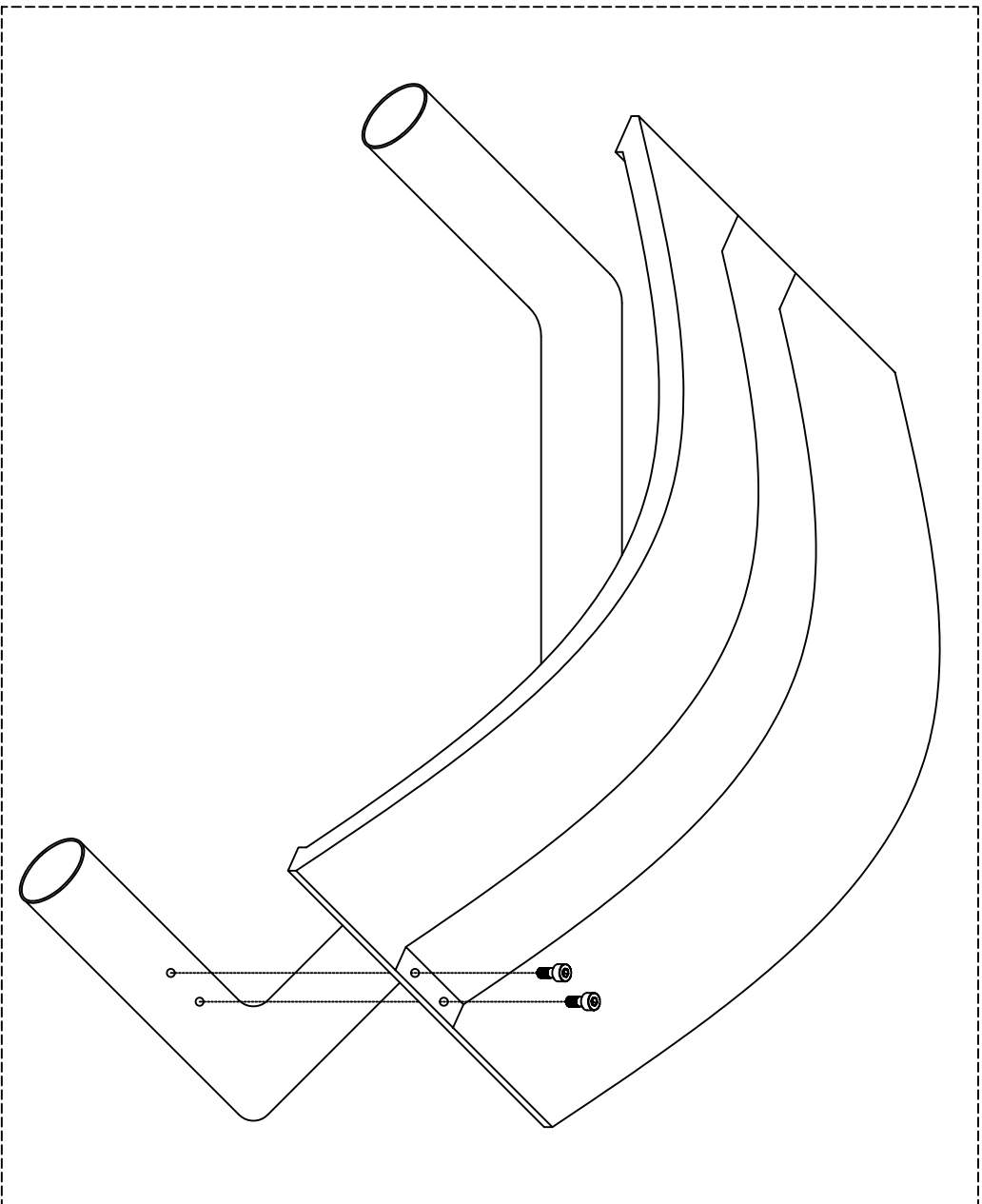
Itemref	Quantity	Title/Name, designation, material, dimension etc		Article No./Reference
Designed by		Checked by	Approved by-date	File name
Pogliani e Rivolta S.p.a.				DHYN-A-TECH 922
				Cablaggio elettrico
				Edition dwg 8
				Sheet



Itemref	Quantity	Title/Name, designation, material, dimension etc			Article No./Reference
Designed by		Checked by	Approved by-date	File name	Date
Pogliani e Rivolta S.p.a.		<b>DHYN-A-TECH 922</b>			
Supporto scudo		Edition dwg 9			
		Sheet			



Itemref	Quantity	Title/Name, designation, material, dimension etc			Article No./Reference
Designed by		Checked by	Approved by-date	File name	Date
Pogliani e Rivolta S.p.a.		DHYN-A-TECH 922			
Kit centraggio		Edition dwg 10			
		Sheet			



1101

Itemref	Quantity	Title/Name, designation, material, dimension etc			Article No./Reference	
Designed by		Checked by	Approved by-date	File name	Date	Scale
<b>Pogliani e Rivolta S.p.a.</b>				<b>DHYN-A-TECH 922</b>		
				<b>Copertura ruota</b>	Edition dwg 11	Sheet

Modello	wheel balancer
Serie	<b>DHYN A TECH 922</b>
matricola	<b>888 922</b>
radice	<b>889</b>

già codificati

tavole rev. 00

draw rif.	RIVOLTA	draw n°	Description
-----------	---------	---------	-------------

101	204	1	interruttore ON/OFF
102	205	1	filtro emc
103	205	1	vite fissaggio filtro
104	205	1	rondella
105	205	1	rondella
106	205	1	dado esagonale
107	223	1	elemento graduato
108	223	1	spina fine corsa
109	222	1	molla misuratore distanza
110	253	1	supporto binario calibro
111	253	1	viti supporto binario
112	253	1	binario calibro
113	237	1	porta cono
114	237	1	vite fissaggio porta cono
115	224	1	misuratore distanza
116	224	1	brugola misuratore

201	229	2	cinghia motore
202	248	2	staffe base mandrino (x2)
203	248	2	viti staffe (x4)
204	248	2	rondelle (x4)
205	258	2	staffa dx corpo macchina
206	258	2	viti staffa (x2)
207	246	2	viti supporto motore (x4)
208	246	2	rondelle (x4)
209	246	2	rondelle (x4)
210	246	2	supporto motore
211	230	2	motore

301	230	3	motore 220-240V 50/60 Hz
302	246	3	supporto motore
303	230	3	rondelle (x8)
304	230	3	viti fissaggio motore (x4)
305	247	3	puleggia motore
306	245	3	chiavetta motore

401	248	4	base mandrino
402	248	4	vite fissaggio disco encoder
403	248	4	disco encoder
404	248	4	vite fissaggio disco encoder
405	248	4	rondella
406	211	4	vite fissaggio mandrino filettato
407	248	4	vite fissaggio flangia disco
408	248	4	flangia disco encoder
409	248	4	cuscinetto a sfere

410	248	4	dado filettato di chiusura
411	248	4	cusciotto a rulli
412	248	4	rosetta di sicurezza
413	248	4	linguetta puleggia mandrino
414	248	4	puleggia mandrino
415	248	4	asse sistema vibrante
416	211	4	base con albero filettato
417	211	4	mandrino filettato
418	211	4	vite lunga mandrino filettato
419	211	4	vite fissaggio mandrino filettato

501	250	5	asta trasduttore verticale
502	249	5	trasduttore
503	249	5	trasduttore
504	249	5	trasduttore
505	250	5	rondella
506	250	5	dado esagonale
507	251	5	asta trasuttore orizzontale
508	251	5	dado esagonale
509	228	5	scheda optoelettronica
510	252	5	supporto opt.
511	252	5	vite scheda opt. (x2)
512	252	5	rondelle (x2)
513	252	5	rondelle (x2)
514	252	5	dado esagonale (x2)
515	252	5	viti supporto opt. (x2)
516	252	5	rondelle (x2)
517	252	5	rondelle (x2)

601	254	6	piastra pastiglia freno
602	254	6	dado esagonale
603	206	6	molla superiore freno
604	254	6	distanziale
605	254	6	perno pastiglia freno
606	226	6	pastiglia freno
607	209	6	forcelle asta freno (2)
608	208	6	asta freno
609	209	6	spine forcelle (x2)
610	207	6	molla freno inferiore
611	219	6	piastrina rinvio freno
612	219	6	fulcro piastrina rinvio
613	219	6	coppiglia
614	219	6	fincorsa piastrina rinvio
615	219	6	rondella
616	219	6	dado esagonale
617	256	6	distanziale leva pedale
618	256	6	rondella
619	256	6	dado esagonale
620	256	6	leva pedale freno
621	256	6	brugole leva pedale (x2)
622	256	6	dado esagonale
623	217	6	dado esagonale
624	227	6	pedale freno
625	213	6	asta pedale freno
626	217	6	boccola pedale freno

627	254	6	rondella
628	254	6	dado esagonale
629	255	6	brugole perno molla
630	255	6	perno molla superiore

701	304	7	scheda CPU
702	244	7	dado esagonale (x15)
703	244	7	rondella (x6)
704	244	7	rondella (x6)
705	244	7	schermatura scheda CPU
706	244	7	vite fissaggio scheda CPU
707	301	7	copertura in plastica

801	243	8	piastra cablaggio elettrico
802	302	8	scheda alimentazione
803	302	8	vite fissaggio scheda alimentazione
804	302	8	rondella
805	302	8	rondella
806	302	8	dado esagonale
807	233	8	trasformatore
808	233	8	vite fissaggio trasformatore
809	233	8	rondella
810	233	8	rondella
811	233	8	dado esagonale
812	303	8	resistore freno
813	303	8	vite fissaggio resistore
814	303	8	rondella
815	303	8	rondella
816	303	8	dado esagonale
817	257	8	schermatura scheda alimentazione

901	221	9	supporto copertura ruota
902	221	9	vite fissaggio supporto (x2)
903	221	9	rondella (x4)
904	221	9	rondella (x4)
905	221	9	dado esagonale (x4)

1001	201	10	cono n. 1
1002	202	10	cono n. 2
1003	203	10	cono n. 3
1004	210	10	distanziale
1005	212	10	molla
1006	214	10	spessore
1007	215	10	calotta
1008	216	10	anello protezione in gomma
1009	218	10	galletto a farfalla

1101	220	11	copertura ruota con telaio
------	-----	----	----------------------------